

Die Melitta cup wird anschlussfertig geliefert. Vor dem Aufstellen müssen jedoch die bauseits notwendigen Anschlüsse gut zugänglich innerhalb eines Radius von 1m installiert sein. Diese Vorarbeiten müssen von konzessionierten Fachleuten unter Beachtung der gültigen Vorschriften ausgeführt werden. Der MELITTA Kundendienst ist hierzu nicht berechtigt und übernimmt keinerlei Verantwortung für die Installation.

Die Maschinen sind auf eine ebene Tischplatte zu stellen. Die Versorgungsleitungen müssen von unten herangeführt werden. Für die Durchführung der Verbindungsschläuche und der Anschlusskabel ist jeweils unter den Geräten ein Durchbruch in der Tischplatte vorzusehen. siehe e) für Melitta cup  
f) für Melitta cup CW (Schnittpunkt der Diagonalen)

- a) Elektroanschluss (**cup**) 230 V ~ 2,9 kW 16 A Schuko-Steckdose
- Elektroanschluss (**cup breakfast**) 230 V ~ 3,32 kW 16 A Schuko-Steckdose
- b) Elektroanschluss (**cup CW**) 230 V ~ 0,15 kW 10 A Schuko-Steckdose

Die Zuleitungen müssen bauseits separat abgesichert sein. Der Anschluss muss über eine leicht zugänglich installierte Schuko-Steckdose erfolgen. Diese muss mit einem Fehlerstromschutzschalter (max. 30 mA) abgesichert sein.

c) Wasserzulauf \*) DN 10 - R 3/4" Außengewinde

An gut zugänglicher Stelle ist nach DVGW ein vorschriftsmäßiger Absperrhahn mit Rückflussverhinderer zu installieren. Spezialanschluss-Schläuche werden mitgeliefert. Diese dürfen aus Sicherheitsgründen nicht gekürzt werden. Der statische Wasserleitungsdruck muss mind. 3 bar betragen. Ist der Druck höher als 6 bar, ist bauseits ein Druckminderer vorzusehen. Bis 5° dKH muss ein Everpure-Wasserfilter und ab 5° dKH ein Brita-Filter mitgeliefert werden (stehende Montage vorsehen).

d) Wasserablauf \*) mind. DN 25 - NW 1" Melitta cup  
mind. DN 40 - NW 1,5" Melitta cup-breakfast

Der Melitta **cup** ist mit einem Stutzen für den Ablauf der Tropfwanne ausgerüstet und muss mit dem mitgelieferten Schlauch an einen bauseitigen Wasserablauf angeschlossen werden. Der erforderliche Geruchverschluss kann vom MELITTA Kundendienst beigestellt werden.

e) Durchbruch für Verbindungsschläuche und Anschlusskabel Ø 100 mm.

f) Durchbruch für Verbindungsschläuche und Anschlusskabel Ø 60 mm.

g) Durchbruch für Containerabwurf Ø mind. 130 mm (optional)

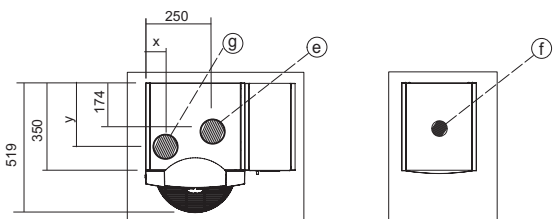
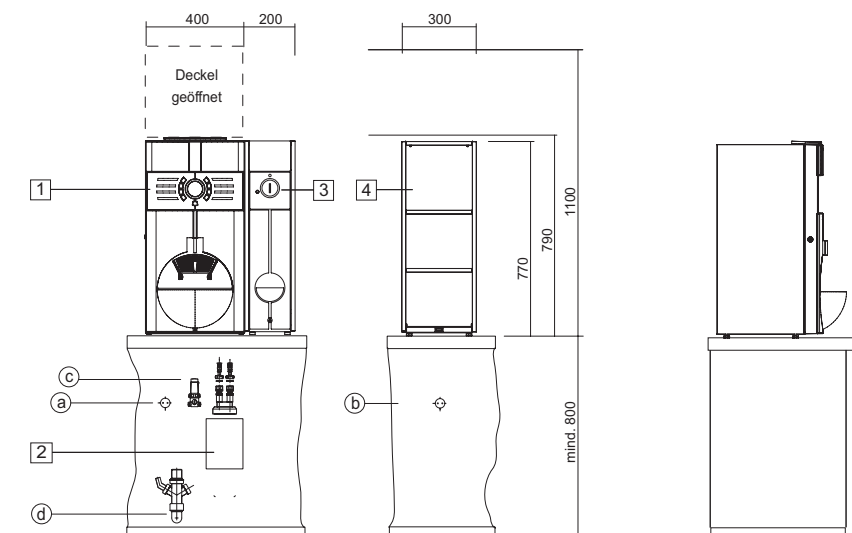
**cup** x = 124 / y = 234 mm  
**cup-breakfast** x = 100 / y = 250 mm

\*) **Wasserbehälter-Set (Bestell-Nr. 17613)**: Sollte am Aufstellort kein Wasser- und Abwasseranschluss zur Verfügung stehen, kann auf Wunsch ein Wasserbehälter-Set, bestehend aus einem 20 Liter-Wasserbehälter und einem 20 Liter-Abwasserbehälter (je Kanister L=170 mm x B=380 mm x H=480 mm) geliefert werden. Installation nur durch einen Kundendiensttechniker! (In die cup muss das beiliegende Rückschlagventil montiert werden.)

**Tassenwärmer**: Für die Bevorratung erwärmter Tassen ist ein Tassenwärmer **cup CW** lieferbar.

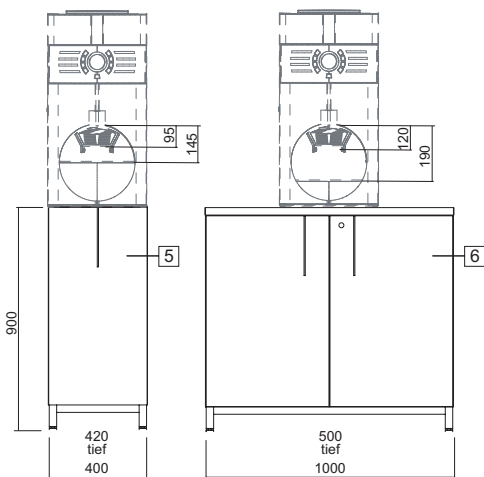
**Unterschränke**: Für die Aufstellung der Geräte sind Unterschränke **cup Solitär**, **cup Center 1** und **cup Center 1 Sonderausführung** lieferbar. Der **cup Solitär** ist zur Gewährleistung der Standsicherheit auf dem Fußboden oder an der Wand zu verschrauben. Alternativ hierzu ist auch eine EST-Bodenplatte auf der der Unterschrank befestigt wird lieferbar.

**Abrechnung**: Für die Selbstbedienung sind Anbausteine mit *Münzprüfer MP*, *Münzwechslwer MW* und für *Kartenleser CR* lieferbar.



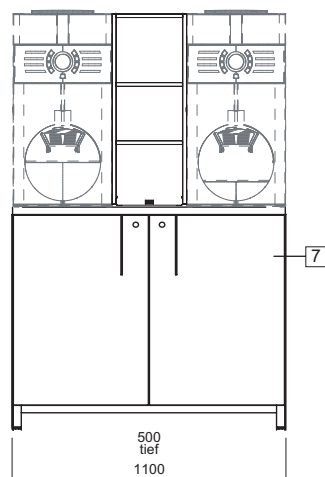
- 1 Melitta cup / Melitta cup-breakfast
- 2 Everpure- bzw. BRITA - Wasserfilter
- 3 Melitta cup MP-, MW- oder CR-Anbaumodul
- 4 Melitta cup CW
- 5 Melitta cup Solitär
- 6 Melitta cup Center 1
- 7 Melitta cup Center 1 Sonderausführung

Melitta cup Melitta cup-breakfast



Melitta cup Solitär

Melitta cup Center 1



Melitta cup Center 1 Sonderausführung

			Datum 03 / 2005	<b>Melitta cup Melitta cup-breakfast</b>
			Zch.Sa-Nr.:	
			Blatt: 1 von 1	<b>Maß- und Datenblatt</b>
			Änderungen vorbehalten.	
			Eigentum Melitta SystemService.	
Pos.	Änderung	Datum	Vervielfältigung nicht gestattet.	